

2315

J-J

III

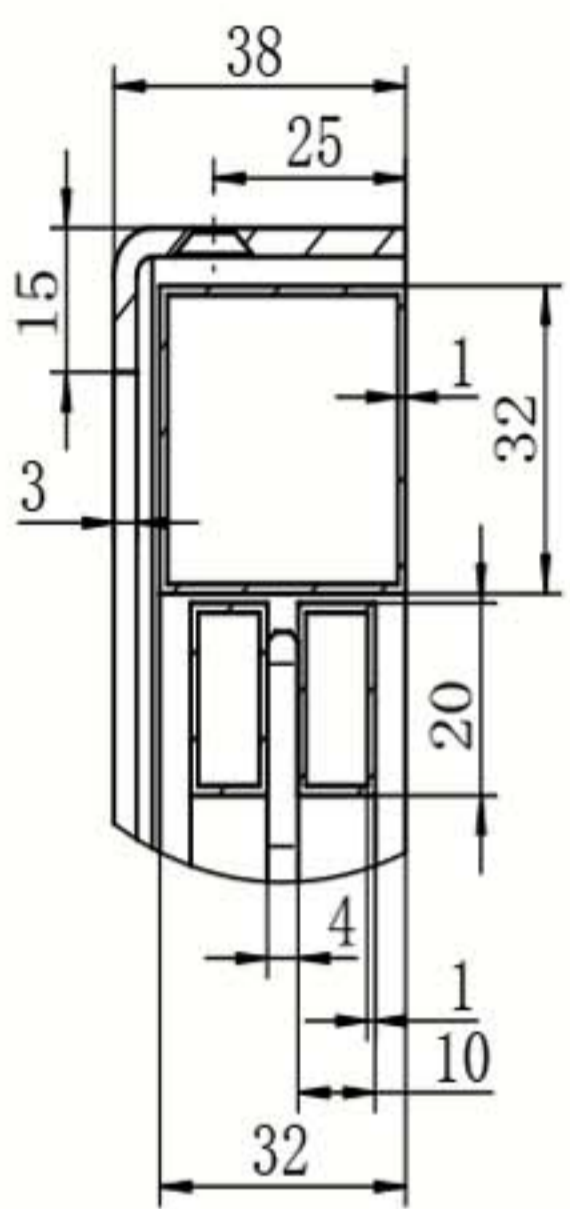


I-I

II



II
1 : 2



III
1 : 2

