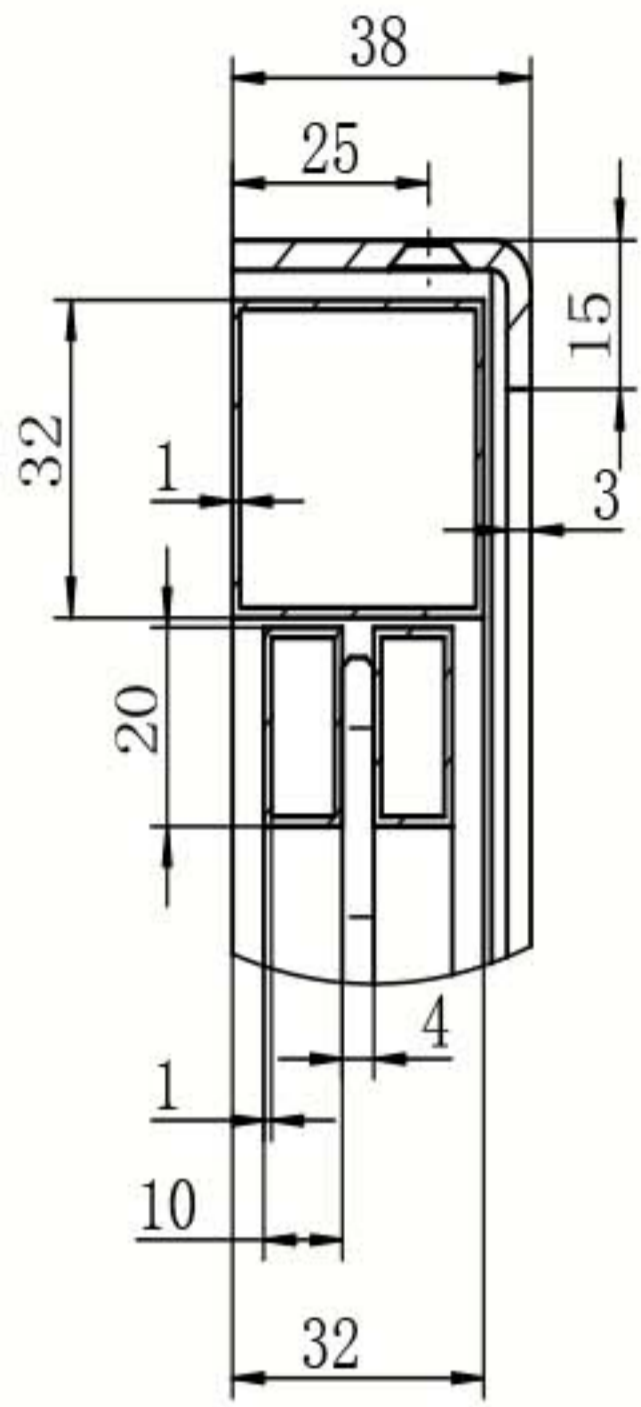
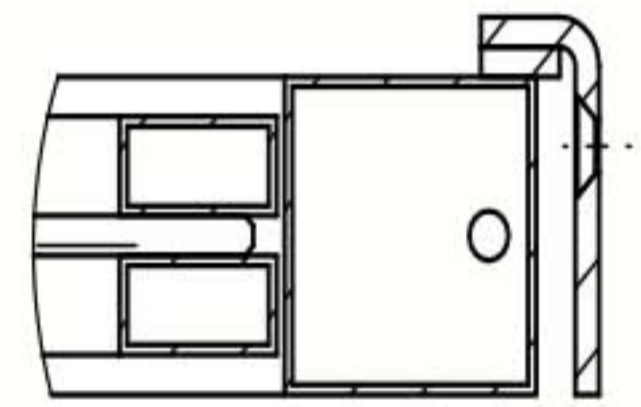


III
1 : 2



IV
1 : 2



J-J
1 : 15

III



933

2315

10

600

2-Ø8

K

K

K-K

1 : 15

