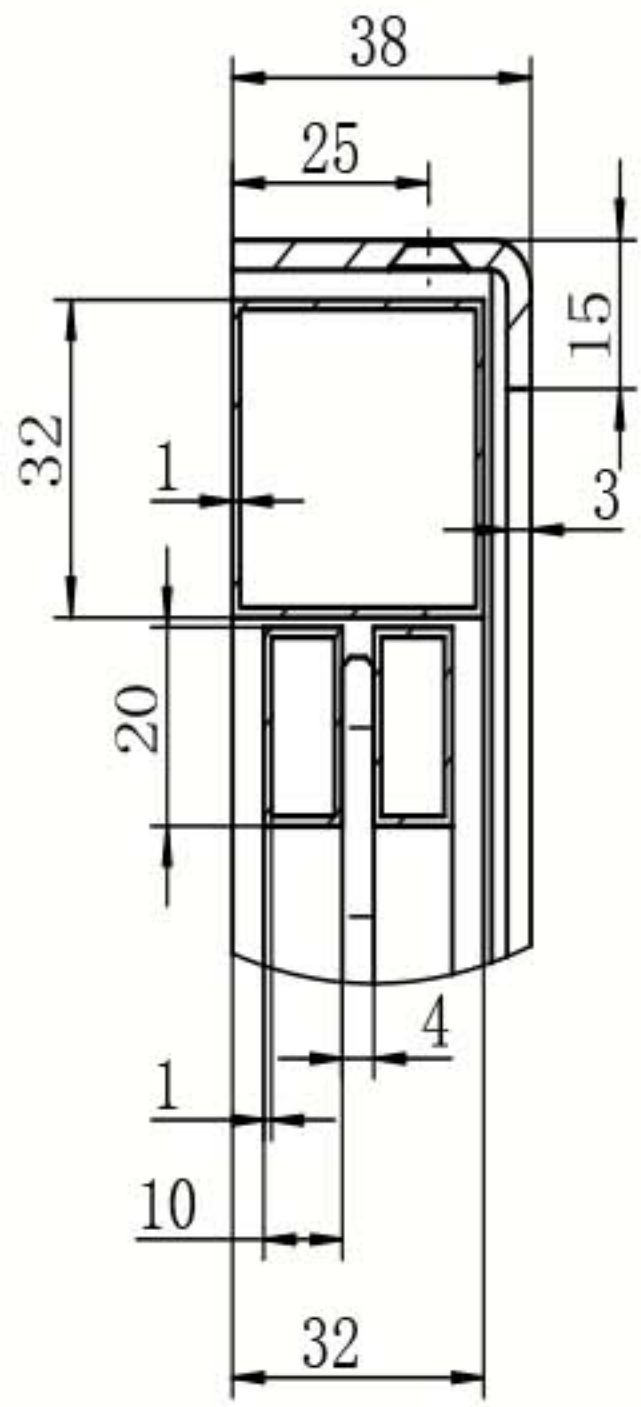
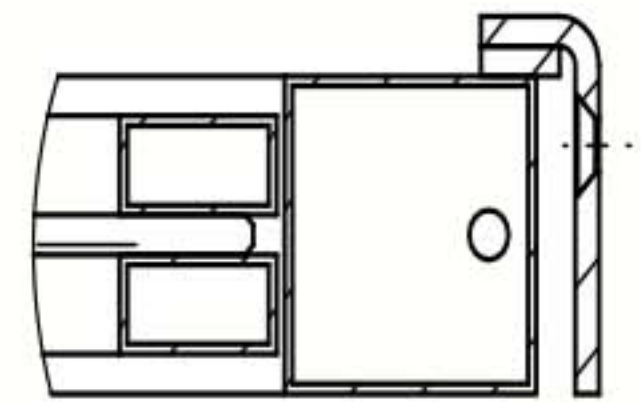


III  
1 : 2



IV  
1 : 2



J-J  
1 : 15

III



933

2115

10

600

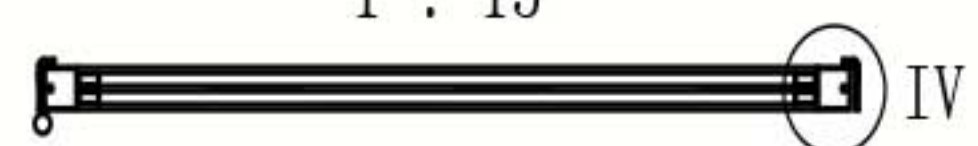
2-Ø8

K

K

J

K-K  
1 : 15



IV